


MANUEL DE L'UTILISATEUR

AKASO Brave 6 Plus Caméra de Sport

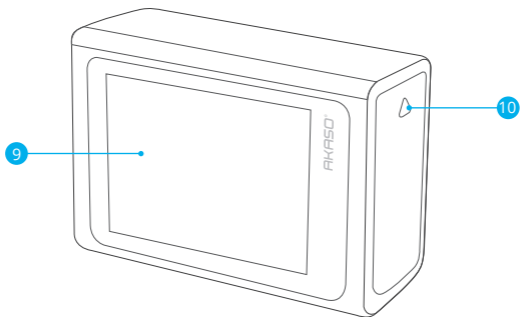
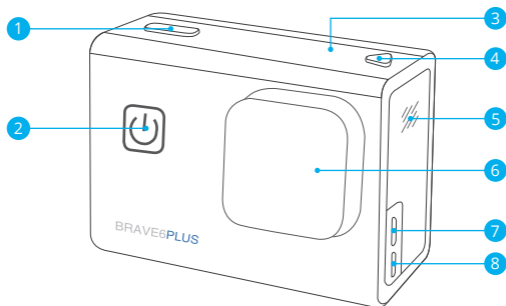
CONTENU

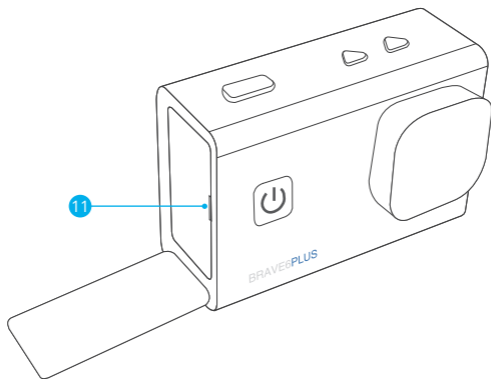
Qu'y a-t-il Dans la boîte?	1
Votre Brave 6 Plus	2
Mise en Route	4
Aperçu des Dodes	5
Personnaliser Votre Brave 6 Plus	8
Lecture de Votre Contenu	15
Supprimer Votre Contenu	15
Connexion à L'app AKASO GO	15
Transferer Votre Contenu	16
Entretien de Votre Caméra Sport	16
Maximiser la Durée de Vie de la Batterie	17
Stockage et Manutention de Batterie	17
Microphone Externe	18
Telecommande	19
Montage de Votre Camera	20
Contactez-nous	22

QU'Y A-T-IL DANS LA BOITE

 <p>Brave 6 Plus</p>	 <p>Boîtier étanche</p>	 <p>Manche/Support de guidon</p>	 <p>Support 1</p>
 <p>Support 2</p>	 <p>Support 3</p>	 <p>Support 4</p>	 <p>Support 5</p>
 <p>Support 6</p>	 <p>Support 7</p>	 <p>Support 8</p>	 <p>Chargeur</p>
 <p>Support de casque</p>	 <p>Batterie</p>	 <p>Porte arrière de protection</p>	 <p>Agrafe 1</p>
 <p>Agrafe 2</p>	 <p>Attaches</p>	 <p>Tissu de lentille</p>	 <p>Cable USB</p>
 <p>Télécommande</p>	 <p>Bandages</p>	 <p>Guide Référence Rapide</p>	

VOTRE BRAVE 6 PLUS





- 1 Bouton de Obturateur/Sélection
- 2 Bouton d'Alimentation/Mode/Sortie
- 3 Bouton Haut/Wifi
- 4 Bouton Bas
- 5 Haut-Parleur
- 6 Lentille
- 7 Port USB Type-C
- 8 Port Micro HDMI
- 9 Écran Tactile
- 10 Porte de Batterie
- 11 Port microSD

Remarque: La caméra sport n'enregistre pas de son lorsqu'il se trouve dans le boîtier étanche.

MISE EN ROUTE

Merci pour votre achat de notre Caméra Sport Brave 6 Plus. Pour capturer des vidéos et des photos, vous avez besoin d'une carte microSD (vendue séparément).

CARTES MICROSD

Utilisez des cartes mémoire de marque répondant à ces exigences:

- MicroSD, microSDHC ou microSDXC
- Niveau UHS-III
- Capacité jusqu'à 64Go (FAT32)

Remarque:

1. Conservez la carte microSD en bon état et reformatez-la régulièrement.
Le reformatage efface tout votre contenu, assurez-vous de sauvegarder d'abord vos photos et vidéos sur vos autres appareils.
2. La carte microSD en format FAT32 arrête l'enregistrement lorsque la capacité de stockage de chaque fichier dépasse 4Go et recommence à enregistrer sur un nouveau fichier.

ALLUMER ET ÉTEINDRE

Pour Allumer:

Appuyez sur le bouton d'alimentation pendant trois secondes. La caméra sport émet un signal sonore tandis que le voyant d'état de la caméra sport est allumé. Lorsque des informations apparaissent sur l'écran LCD de la caméra sport, votre caméra sport est allumé.

Pour Éteindre:

Appuyez sur le bouton d'alimentation pendant trois secondes. La caméra sport émet un signal sonore tandis que le voyant d'état de la caméra sport est éteint.

COMMUTATION DE MODE

Pour Changer de Mode:

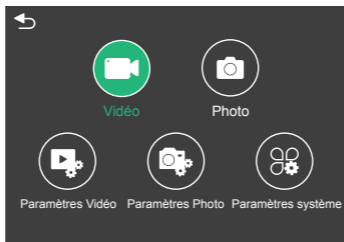
Allumez la caméra, faites glisser votre doigt sur ou vers le haut de l'écran pour changer de mode.

ALLUMER ET ÉTEINDRE LE Wifi

Allumez la caméra sport, appuyez sur le bouton Haut pour activer le Wifi et appuyez à nouveau sur le bouton Haut pour désactiver le Wifi.

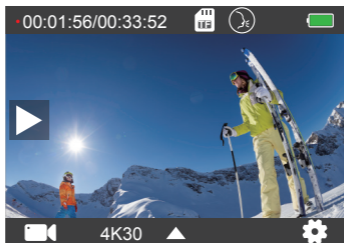
APERÇU DES MODES

Il existe 5 modes: Vidéo, Photo, Paramètres Vidéo, Paramètres Photo et Paramètres système.



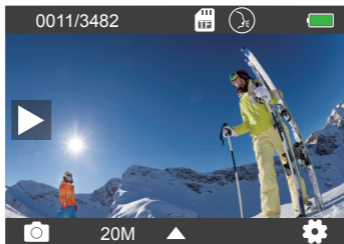
Mode Vidéo

Le mode vidéo est le mode par défaut lorsque vous allumez la caméra sport. En mode vidéo, appuyez sur le bouton de Déclencheur, la caméra commence à enregistrer la vidéo. Appuyez sur le bouton de Déclencheur de nouveau pour arrêter l'enregistrement vidéo. Appuyez longuement sur le bouton Haut ou Bas pour régler le niveau de zoom.



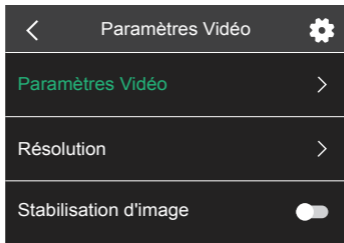
Mode Photo

Faites glisser votre doigt sur l'écran pour passer en mode photo après avoir allumé l'appareil photo. En mode photo, appuyez sur le déclencheur pour prendre des photos. Appuyez longuement sur le bouton Haut ou Bas pour régler le niveau de zoom.



Paramètres Vidéo

Allumez la caméra, faites glisser vos doigts vers le haut de l'écran, choisissez Paramètres vidéo pour accéder au menu Paramètres vidéo. Vous pouvez modifier les paramètres vidéo dans ce mode.



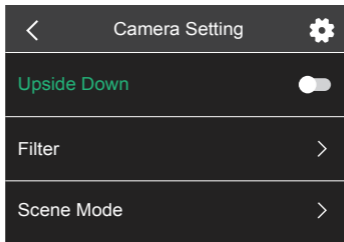
Paramètres Photo

Allumez la caméra, faites glisser vos doigts vers le haut de l'écran, choisissez Paramètres photo pour accéder au menu Paramètres photo. Vous pouvez modifier les paramètres des photos dans ce mode.



Paramètres Système

Allumez la caméra, faites glisser vos doigts vers le haut de l'écran, choisissez Paramètres système pour accéder au menu Paramètres système. Vous pouvez modifier les paramètres système dans ce mode.



PERSONNALISER VOTRE BRAVE 6 PLUS

Paramètres Vidéo

1. Paramètres Vidéo: Vidéo Normale/Mode de Conduite/Mode Time-Lapse/
Vidéo au Ralenti/Photo Fixe/Enregistrement en Boucle

Le paramètre par défaut est Vidéo Normale.

Mode de Conduite

Si vous activez le mode de conduite et connectez la caméra à l'allume-cigare de la voiture, la caméra s'allumera automatiquement si vous démarrez votre voiture et s'éteindra si vous l'arrêtez.

Intervalle d'enregistrement en boucle: 1 Min/3 Min/5 Min/8 Min

Le réglage par défaut est 3 Min.

Mode Time-Lapse

En mode Time-Lapse, appuyez sur le déclencheur, la caméra enregistre la vidéo à partir d'images capturées à des intervalles spécifiques.

Remarque: la vidéo Time-Lapse est capturée sans son.

Intervalle Time-Lapse: 1 Sec/2 Sec/5 Sec/10 Sec/ 30 Sec/60 Sec

Le paramètre par défaut est 2 Sec.

Vidéo au Ralenti

En mode vidéo au ralenti, appuyez sur le déclencheur, la caméra enregistre la vidéo au ralenti.

Photo Fixe

En mode photo fixe, la caméra prend automatiquement des photos pendant l'enregistrement vidéo.

Enregistrement en Boucle: Off/1 Min/3 Min/5 Min/8 Min

Le réglage par défaut est Off.

Durée de la photo: 3 Sec/5 Sec/10 Sec/30 Sec

Le réglage par défaut est de 3 Sec.

Enregistrement en Boucle

Intervalle d'enregistrement en boucle: 1 Min/3 Min/5 Min/8 Min

Default setting is 3 Min.

Le réglage par défaut est 3 Min.

L'enregistrement en boucle permet à votre caméra de remplacer les anciens fichiers par de nouveaux fichiers. Une fois que la carte mémoire est pleine, la caméra supprime le premier fichier vidéo pour faire de la place au dernier fichier.

Par exemple, si le paramètre d'enregistrement en boucle est «1 minute», la caméra créera des clips vidéo d'une minute et un clip d'une minute sera supprimé lorsque la caméra aura besoin de plus de mémoire.

2. Résolution: 4K30FPS/2.7K30FPS/1440P60FPS/1440P30FPS/1080P90FPS/
1080P60FPS/1080P30FPS/720P120FPS/720P60FPS

Le réglage par défaut est 4K30FPS.

Remarque: Lors de la capture vidéo à des résolutions élevées ou à des fréquences d'images élevées dans des températures ambiantes chaudes, la caméra peut devenir chaude et utiliser plus d'énergie.

3. Stabilisation d'image: On/Off

Le paramètre par défaut est Off.

Ce paramètre ajuste le métrage pour compenser le mouvement pendant la capture. Le résultat est des images plus fluides, en particulier dans les activités avec des mouvements relativement petits mais rapides comme le vélo, la moto et les utilisations portables.

4. Encodage vidéo: H.264/H.265

Le paramètre par défaut est H.264.

L'encodage vidéo est essentiellement un processus de conversion d'une entrée vidéo donnée dans un format numérique compatible avec la plupart des types de lecteurs Web et d'appareils mobiles.

5. Angle: Large/Moyen/Etroit

Le paramètre par défaut est Large.

L'angle fait référence à la quantité de scène (mesurée en degrés) qui peut être capturée à travers l'objectif de la caméra. Le grand angle capture la plus grande partie de la scène, tandis que l'angle étroit capture le moins.

6. Étalonnage de la distorsion: On/Off

Le réglage par défaut est On.

7. Audio: On/Off

Le réglage par défaut est On.

Désactivez l'audio, la caméra n'enregistre pas d'audio lorsque vous enregistrez de la vidéo.

8. Exposition: +2/+1.5/+1/+0.5/0/-0.5/-1/-1.5/-2

Le réglage par défaut est 0.

Par défaut, votre caméra utilise l'image entière pour déterminer le niveau d'exposition approprié. Cependant, l'exposition vous permet de sélectionner une zone que vous souhaitez que la caméra priorise lors de la détermination de l'exposition. Ce paramètre est particulièrement utile dans les prises de vue où une région importante pourrait sinon être surexposée ou sous-exposée.

9. Balance des Blancs: Auto/Lumière du jour/Nuageux/Tungstène/Fluorescent

Le réglage par défaut est Auto.

La balance des blancs vous permet de régler la température des couleurs des vidéos et des photos pour optimiser les conditions d'éclairage frais ou chaud.

10. Mode Compteur: Centre/Moyenne

Le paramètre par défaut est Moyenne.

Le mode compteur fait référence à la façon dont une caméra détermine l'exposition.

Paramètres Photo

1. Mode photo: Photo Normale/Retardateur/Photo Time-Lapse/Photo en Rafale

Le réglage par défaut est Photo Normale.

Mode Retardateur

Le mode retardateur donne un délai entre l'appui sur le déclencheur et le déclenchement de l'obturateur.

Intervalle de retardateur: 3 Sec/5 Sec/10 Sec/30 Sec

Le réglage par défaut est 3 Sec.

Mode Photo Time-Lapse

Intervalle Time-Lapse: 1 Sec/2 Sec/5 Sec/10 Sec/30 Sec/60 Sec

Le réglage par défaut est 2 Sec.

Mode Photo en Rafale

En mode rafale, plusieurs photos sont capturées en succession rapide, il est donc parfait pour capturer des activités rapides.

Nombre de Rafales: 3 Photos/5 Photos/10 Photos/15 Photos

Le réglage par défaut est 3 Photos.

2. Résolution: 20MP/16MP/12MP/8MP

Le réglage par défaut est 20MP.

3. Intervalle d'obturation: Auto/1 Sec/2 Sec/5 Sec/10 Sec/ 20 Sec/30 Sec

Le réglage par défaut est Auto.

L'intervalle d'obturation vous permet de prendre des photos avec un certain retard.

4. Angle: Large/Moyen/Etroit

Le paramètre par défaut est Large.

L'angle fait référence à la quantité de scène (mesurée en degrés) qui peut être capturée à travers l'objectif de la caméra. Le grand angle capture la plus grande partie de la scène, tandis que l'angle étroit capture le moins.

5. Étalonnage de la Distorsion: On/Off

Le paramètre par défaut est On.

6. Exposition: +2/+1.5/+1/+0.5/0/-0.5/-1/-1.5/-2

Le réglage par défaut est 0.

Par défaut, votre caméra utilise l'image entière pour déterminer le niveau d'exposition approprié. Cependant, l'exposition vous permet de sélectionner une zone que vous souhaitez que la caméra priorise lors de la détermination de l'exposition. Ce paramètre est particulièrement utile dans les prises de vue où une région importante pourrait sinon être surexposée ou sous-exposée.

7. ISO: Auto/100/200/400/800/1600

Le réglage par défaut est Auto.

L'ISO détermine la sensibilité de la caméra à la lumière et crée un compromis entre la luminosité et le bruit d'image résultant. Le bruit d'image fait référence au degré de granulation de l'image. Par faible luminosité, des valeurs ISO plus élevées donnent des images plus lumineuses, mais avec un bruit d'image plus important. Des valeurs plus faibles entraînent un bruit d'image plus faible, mais des images plus sombres.

8. Balance des Blancs: Auto/lumière du jour/Nuageux/Tungstène/Fluorescent

Le réglage par défaut est Auto.

La balance des blancs vous permet de régler la température des couleurs des vidéos et des photos pour optimiser les conditions d'éclairage frais ou chaud.

9. Mode Compteur: Centre/Moyenne

Le paramètre par défaut est Moyenne.

Le mode compteur fait référence à la façon dont une caméra détermine l'exposition.

Paramètres Système

1. À l'envers: On/Off

Le réglage par défaut est Off.

2. Filtre: Normal/Noir et Blanc/Marron/Coloré/Chaud/Froid

Le réglage par défaut est Normal.

3. Mode Scène: Auto/Personnage/Paysage/Désembuage

Le réglage par défaut est Auto.

4. Commande Vocal: On/Off

Le réglage par défaut est Off.

Lorsque vous activez la commande vocale, l'icône de commande vocale  apparaît en haut de l'écran.

Commande d'Action	Description
AKASO [α :κλσζ] Enregistrer Vidéo	Commence à enregistrer une vidéo
AKASO [α :κλσζ] Arrêter Vidéo	Arrêter l'enregistrement de la vidéo
AKASO [α :κλσζ] Prendre Photos	Prendre une photo
AKASO [α :κλσζ] Activer Wifi	Activer le Wifi
AKASO [α :κλσζ] Couper Wifi	Désactiver le Wifi
AKASO [α :κλσζ] Éteindre	Éteindre la caméra

AKASO [α:κλσζ]

Conseils Professionnels:

- ① Si vous enregistrez une vidéo, vous devez arrêter l'enregistrement avant d'émettre une nouvelle commande.
- ② Si vous dites «AKASO Photograph» lorsque vous enregistrez une vidéo, la caméra prend une photo fixe.
- ③ Lorsque vous contrôlez la caméra de sport à l'aide de commandes vocales,
 - Veuillez parler à une vitesse normale. Pas besoin de ralentir délibérément.
 - Veuillez mettre l'accent à la fin de la phrase.

5. Mode plongée: On/Off

Le réglage par défaut est Off.

Activez le mode plongée, il peut compenser le manque de lumière rouge dans les scènes sous-marines. Le mode plongée est conçu pour être utilisé dans les eaux tropicales et bleues, optimisé pour une utilisation entre 10 et 80 pieds.

6. Ecran en veille: Off/10 Sec/20 Sec/30 Sec/60 Sec

Le réglage par défaut est de 60 Sec.

Éteignez l'écran après une période d'inactivité pour économiser la batterie. Pour réactiver l'affichage, appuyez sur n'importe quel bouton de la caméra.

7. Eteindre Auto: Off/1 Min/3 Min/5 Min

Le réglage par défaut est 3 Min.

Éteignez votre caméra après une période d'inactivité pour économiser la batterie.

8. Fréquence: 50Hz/60Hz

Le réglage par défaut est 50 Hz.

9. Tonalité des touches: On/Off

Le réglage par défaut est On.

10. Horodatage: On / Off

Le réglage par défaut est On.

Activez Horodatage, cette caméra ajoute une horodatage aux vidéos et photos que vous prenez.

11. Date/Heure Régler la date/Régler l'heure**12. Langue:** English/ Deutsch/Français/ Español/Italiano/日本語/简体中文/繁體中文

Le paramètre par défaut est English.

13. Informations Wifi

Vous pouvez vérifier le nom et le mot de passe Wifi de cette caméra.

14. Réinitialisation d'usine: Non/Oui

Le paramètre par défaut est Non.

Cette option réinitialise tous les paramètres à leurs valeurs par défaut.

15. Format: Non/Oui

Le paramètre par défaut est Non.

Pour garder votre carte microSD en bon état, reformatez-la régulièrement.

Le reformatage efface tout votre contenu, alors assurez-vous de télécharger d'abord vos photos et vidéos.

16. Information

Vous pouvez vérifier le modèle et la version de votre Brave 6 Plus.

LECTURE DE VOTRE CONTENU

Vous pouvez lire votre contenu sur la caméra, votre ordinateur, votre téléviseur, votre smartphone ou votre tablette. Vous pouvez également lire du contenu en insérant la carte microSD directement dans un appareil, comme un ordinateur ou un téléviseur compatible. Avec cette méthode, la résolution de lecture dépend de la résolution de l'appareil et de sa capacité à lire cette résolution.

Affichage des fichiers sur votre Brave 6 Plus

1. Allumez la caméra, appuyez sur le bouton Lecture sur le côté gauche de l'écran pour entrer en mode lecture.
2. En mode lecture, faites glisser votre doigt sur l'écran pour faire défiler les fichiers vidéo ou photo.

SUPPRIMER VOTRE CONTENU

1. Passez en mode lecture. Si votre carte microSD contient beaucoup de contenu, le chargement peut prendre une minute.
2. Faites glisser votre doigt sur l'écran ou appuyez sur le bouton Haut/Bas pour faire défiler les fichiers vidéo ou photo.
3. Appuyez sur l'icône Supprimer à l'écran.
4. Voulez-vous supprimer les fichiers? → Sélectionnez Confirmer pour supprimer le fichier.
5. Pour quitter le mode Lecture, appuyez sur le bouton Retour.

CONNEXION À L'APP AKASO GO

Veuillez d'abord télécharger et installer l'application AKASO GO dans l'App Store ou Google Play. L'application AKASO GO vous permet de contrôler votre caméra à distance à l'aide d'un smartphone ou d'une tablette. Les fonctionnalités incluent le contrôle de la caméra, l'aperçu en direct, la lecture, le téléchargement et les paramètres.

1. Allumez la caméra, appuyez sur le bouton Haut pour activer le Wifi.
2. Connectez le Wifi «Brave 6 Plus» et entrez le mot de passe 1234567890 sur votre smartphone.
3. Ouvrez l'application AKASO GO, choisissez Connecter la caméra → Connexion Wifi.

TRANSFERER VOTRE CONTENU

TRANSFERER VOTRE CONTENU À UN ORDINATEUR

Pour lire vos vidéos et photos sur un ordinateur, vous devez d'abord transférer ces fichiers sur un ordinateur. Le transfert libère également de l'espace sur votre carte microSD pour le nouveau contenu.

Pour transférer des fichiers sur un ordinateur à l'aide d'un lecteur de cartes (vendu séparément) et de l'explorateur de fichiers de votre ordinateur, connectez le lecteur de cartes à l'ordinateur, puis insérez la carte microSD. Vous pouvez ensuite transférer des fichiers sur votre ordinateur ou supprimer des fichiers sélectionnés.

TRANSFERER VOTRE CONTENU À UN SMARTPHONE

1. Ouvrez l'application AKASO GO. Connectez la caméra à l'application.
2. Cliquez sur Lecture pour voir toutes les vidéos et photos.
3. Appuyez sur la photo ou la vidéo que vous souhaitez télécharger.
4. Cliquez sur Partager dans le coin supérieur droit et choisissez Télécharger.

Remarque:

1. Si vous ne pouvez pas télécharger des vidéos ou des photos sur un iPhone ou un iPad, veuillez entrer Paramètres → Confidentialité → Photos, recherchez "AKASO GO" et sélectionnez "Lire et Ecrire".
2. L'iPhone et l'iPad ne vous permettent pas de télécharger des vidéos 4K ou 2.7K via l'application, veuillez télécharger les vidéos 4K ou 2.7K via un lecteur de carte.

ENTRETIEN DE VOTRE CAMÉRA SPORT

Suivez ces directives pour obtenir les meilleures performances de votre caméra sport:

1. Pour une meilleure performance audio, secouez la caméra sport ou soufflez sur le micro pour éliminer les débris des trous du microphone.
2. Pour nettoyer l'objectif, essayez-le avec un chiffon doux et non pelucheux. N'insérez pas d'objets étrangers autour de l'objectif.
3. Ne touchez pas l'objectif avec les doigts.
4. Gardez la caméra sport loin des chutes et des chocs, qui pourraient endommager les pièces à l'intérieur.
5. Gardez la caméra sport à l'écart des températures élevées et des rayons du soleil afin de ne pas être endommagé.

MAXIMISER LA DURÉE DE VIE DE LA BATTERIE

Si la batterie atteint 0% lors de l'enregistrement, la caméra sport enregistrera le fichier et s'éteindra automatiquement.

Pour optimiser la durée de vie de la batterie, suivez ces directives si possible:

- Désactiver les Connexions sans Fil.
- Capturer de la vidéo à plus faibles taux de trame et résolutions.
- Utiliser le réglage «Economiseur d'écran».

STOCKAGE ET MANUTENTION DE BATTERIE

La caméra sport contient des composants sensibles, notamment la batterie. Évitez d'exposer votre caméra sport à des températures très froides ou très chaudes. Des conditions de température basse ou élevée peuvent raccourcir temporairement la durée de vie de la batterie ou causer la caméra sport temporairement cesser de fonctionner correctement. Évitez les changements brusques de température ou d'humidité lors de l'utilisation de la caméra sport, car la condensation peut se former sur ou dans la caméra sport.

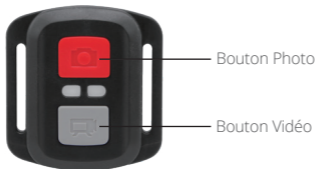
- Ne séchez pas la caméra sport ou la batterie avec une source de chaleur externe telle qu'un four à micro-ondes ou un sèche-cheveux. Les dommages à la caméra sport ou à la batterie causés par le contact avec le liquide à l'intérieur de la caméra sport ne sont pas couverts par la garantie.
- Ne rangez pas votre batterie avec des objets métalliques, tels que des pièces de monnaie, des clés ou des colliers. Si les bornes de la batterie entrent en contact avec des objets métalliques, cela peut provoquer un incendie.
- Ne modifiez pas la caméra sport sans autorisation. Cela pourrait compromettre la sécurité, la conformité aux réglementations, les performances et pourrait annuler la garantie.

AVERTISSEMENT: Ne laissez pas tomber, ne pas démonter, ouvrir, écraser, plier, déformer, perforer, déchiqueter, micro-ondes, incinérer ou peindre la caméra sport ou la batterie. N'insérez pas d'objets étrangers dans l'ouverture de la batterie de la caméra sport. N'utilisez ni la caméra sport ni la batterie si elle a été endommagée, par exemple si elle est fissurée, perforée ou endommagée par l'eau. Le démontage ou la perforation de la batterie peut provoquer une explosion ou un incendie.

MICROPHONE EXTERNE

Brave 6 Plus prend en charge la connexion d'un microphone externe (vendu séparément) pour améliorer la qualité sonore, veuillez connecter le microphone externe via le port USB-C.

TELECOMMANDE



Résiste seulement aux éclaboussures, pas à l'eau

VIDÉO

Pour enregistrer une Vidéo, vérifiez que la caméra est en mode Vidéo.

Pour commencer un enregistrement:

Appuyez sur le Bouton Gris vidéo. La caméra émettra un bip et la lumière de la caméra clignotera pendant l'enregistrement.

Pour arrêter l'enregistrement:

Appuyez de nouveau sur le Bouton Vidéo Gris. La caméra émettra un bip et la lumière de la caméra arrêtera de clignoter lors de l'enregistrement.

PHOTO

Pour capturer une image, vérifiez que la caméra est en Mode Photo.

To take a photo:

Appuyez sur le Bouton Rouge Photo. La caméra émettra un son de déclencheur photo.

Remplacement de Batterie CR2032 pour Télécommande Caméra d'Action AKASO

1. Utilisez un tournevis de type Phillips 1.8mm pour retirer les 4 vis au dos du couvercle de la télécommande, vous permettant ainsi de l'ouvrir.



2. Retirez 4 vis supplémentaires sur la carte PCB.



3. Soulevez la carte PCB, faite coulisser la batterie à l'extérieur, comme montré sur l'image.

Remarque: Ne PAS faite pivoter la carte PCB afin d'éviter de renverser les fonctions des boutons caméra et vidéo.



4. Installez la nouvelle batterie, en gardant le pôle "+" tourné vers le haut.

5. Réinstallez toutes les 4 vis dans la carte PCB.

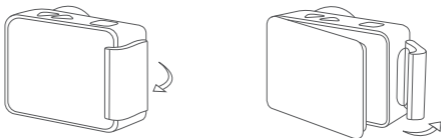


6. Réinstallez toutes les 4 vis dans le couvercle.

MONTAGE DE VOTRE CAMERA

Fixez votre caméra sport aux casques, au matériel et aux équipements.

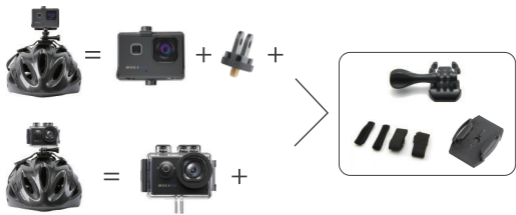
Ouvert



Proche



Remarque: Poussez et assurez-vous qu'il n'y a pas d'espace entre les bandes étanches du boîtier étanche.





CONTACTEZ-NOUS

Pour toute demande concernant les produits AKASO, n'hésitez pas à nous contacter, nous vous répondrons dans les 24 heures.

E-mail: cs@akasotech.com

Site Officiel: www.akasotech.com

The microSD, microSDHC, microSDXC and SD marks and logos are trademarks of SD-3C, LLC.